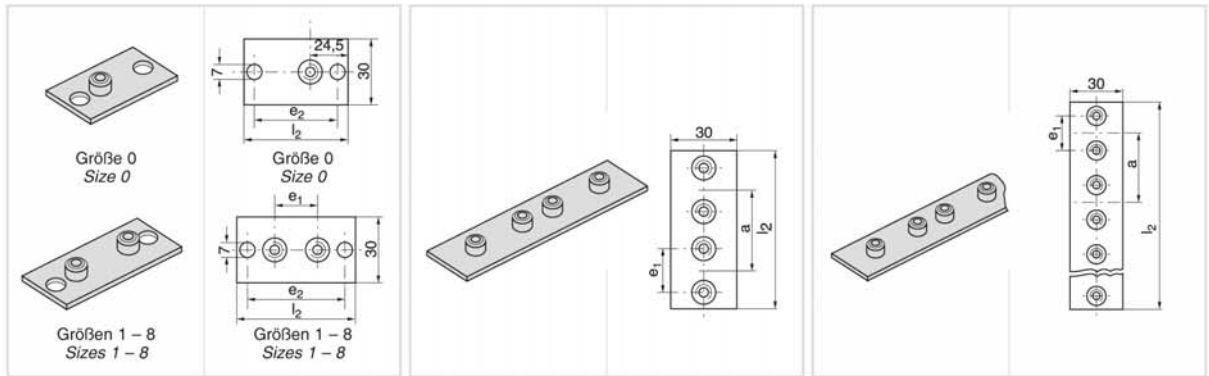


Komplett-Programm siehe Seiten 16 bis 20

Complete range please refer to pages 16 to 20



Schellengröße Clamp size	Anschweiß- und Schraubplatte, lang Weld/screw plate, long APL-A	Anschweiß- und Schraubplatte, lang Weld/screw plate, long APL-A			Doppel- anschweißplatte Twin welding plate APD-A	Doppel- anschweißplatte Twin welding plate APD-A			Reihen- anschweißplatte Multiple weld plate APR-A	Reihen- anschweißplatte Multiple weld plate APR-A		
		e ₁	l ₂	e ₂		e ₁	a	l ₂		e ₁	a	l ₂
0	APL-A 0	—	58	44	APD-A 0	—	30	61	APR-A 0 10 Schellen/Clamps	—	30	298
1	APL-A 1	20	64	50	APD-A 1 APDL-A 1	20	35	69 20 40 76	APR-A 1 APRL-A 1 10 Schellen/Clamps	20	35	349 20 40 394
2	APL-A 2	26	70	56	APD-A 2 APDL-A 2	26	43	86 26 52 94	APR-A 2 APRL-A 2 10 Schellen/Clamps	26	43	427 26 52 508
3	APL-A 3	33	78	64	APD-A 3 APDL-A 3	33	52	104 33 75 125	APR-A 3 APRL-A 3 10 Schellen/Clamps	33	52	516 33 72 723
4	APL-A 4	40	87	73	APD-A 4	40	60	117	APR-A 4 5 Schellen/Clamps	40	60	297
5	APL-A 5	52	100	86	APD-A 5	52	75	145	APR-A 5 5 Schellen/Clamps	52	75	370
6	APL-A 6	66	116	100	APD-A 6	66	90	176	APR-A 6 5 Schellen/Clamps	66	90	446
7	APL-A 7	94	150	136								
8	APL-A 8	120	178	162								