

NEWS

AIRCOMP

COMPONENTI PER ARIA COMPRESSA

SCARICATORE DI CONDENSA PER LINEE DRIP LEG DRAIN

Consente l'eliminazione dei liquidi condensati dalle tubazioni, senza alcun intervento manuale.

Eliminates condensate from pipes without any manual intervention whatsoever.

In assenza di pressione, lo scarico rimane aperto, garantendo la rimozione delle particelle liquide depositate.

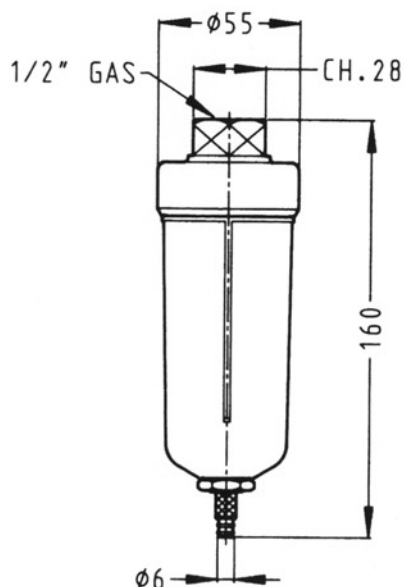
In the absence of pressure, the drip leg drain will remain open thus ensuring that all particles of liquid are eliminated.

Per spressurizzare lo scaricatore, svitare la parte zigrinata posta nella zona terminale dell'apparecchio.

To relieve pressure from the drip leg drain, slacken the knurled part at the end of the appliance.

L'apparecchio è provvisto di una resca per l'eventuale convogliamento della condensa.

The appliance has a connection to convey the condensate away.



Pressione massima d'esercizio: 12 BAR.
Max. operational pressure:

Temp. massima d'esercizio: 50° C.
Max. operational temperature: (122° F.)

Connessione d'ingresso: 1/2 " Gas.
Inlet connection: