

BOÎTIER FIN DE COURSE ROND AVEC ARCADE NAMUR

ROUND LIMIT SWITCH BOX WITH MOUNTING BRACKET NAMUR

PFA 50



DESCRIPTION

Boîtier fin de course rond avec capot rond transparent démontage facile, système de détection par 2 fins de course, à monter sur actionneur pneumatique 1/4 de tour embase Namur.

MATIÈRES

Carter : Nylon FV - Capot : Lexan
Arcade : Inox

DESCRIPTION

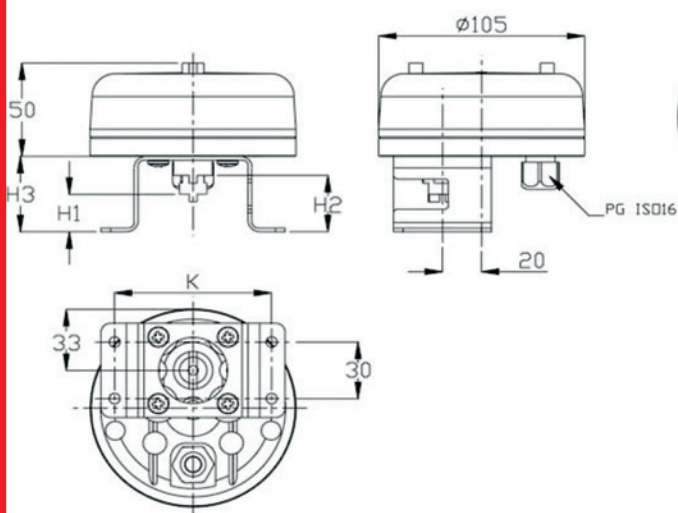
Round limit switch box with easy dismantling transparent round cover, with detection system by 2 limit switches for 1/4 turn Namur base pneumatic actuator.

MATERIAL

Housing : GF Nylon - Cover Lexan
Bracket: Stainless steel

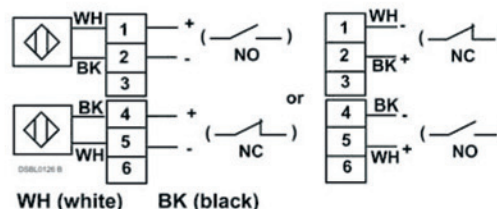
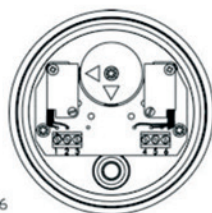
*ATTENTION: Amplicateur obligatoire, sur demande. / WARNING: Amplifier obligatory, on request.

Code	H	Description	Tensions	Intensité	Protection
	VDE/VDI		Voltages	Intensity	Enclosure
PFA.502	20 - 30mm	2 contacts électriques crouzet	250V AC	5A	IP65
PFA.503	50mm	Two electrical crouzet limit switches			
PFA.552	20 - 30mm	2 contacts inductif IFM IS5026	5V...36V DC	200mA	IP65
PFA.553	50mm	Two IFM IS5026 proximity limit switches			
PFA.562*	20 - 30mm	2 contacts inductifs Namur intrinsèque EEx ia IIC T6 IFM NS5002	5V...25V DC	2mA	IP65
PFA.563*	50mm	Two IFM NS5002 EEx ia IIC T6 Namur intrinsic safety proximity limit switches			



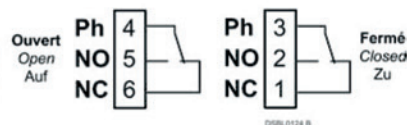
Code PFA.55x

5V...36V DC 200mA



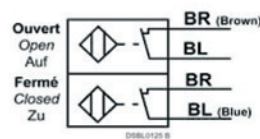
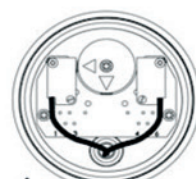
Code PFA.50x

250V AC 5A



Code PFA.56x

5V...25V DC 2mA EEx ia IIC T6



X	H1	H2	H3	K
2	20	30	40	80
3	-	50	60	130

X correspondant au N° de montage. / X = mounting N°



Amplicateur obligatoire, sur demande. / Amplifier obligatory, on request.

PFB 50

> PNEUMATIQUE

BOITIER FIN DE COURSE ROND POUR VANNE MANUELLE 1/4 DE TOUR

ROUND LIMIT SWITCH BOX FOR 1/4 TURN MANUAL VALVE

PFB 50



Ne peut être utilisé sur des vannes à billes de plus de 2" et de plus de 50Nm.

Not to be used for ball valves more than 2" and more than 50Nm.

DESCRIPTION

Boîtier fin de course rond avec système de détection par 2 fins de course, avec poignée et platine ISO F03/9, ISO F04/11 ou ISO F05/14 intégrée à monter sur vanne à platine ISO à entraînement direct.

MATIÈRES

Boîtier : Carter Nylon FV - Capot : Lexan
Platine : Nylon FV

DESCRIPTION

Round limit switch box with detection system by 2 limit switches, and with handle and ISO F03/9, ISO F04/11 or ISO F05/14 plate to fit 1/4 turn ISO plate ball valve with direct mounting sleeve.

MATERIAL

Box: Housing GF Nylon - Cover: Lexan
Plate: GF Nylon

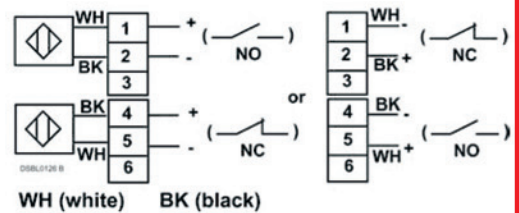
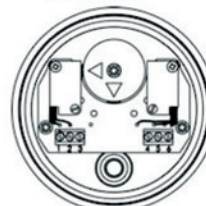
**ATTENTION: Amplificateur obligatoire, sur demande. / WARNING: Amplifier obligatory, on request.

Code	Fixation	Description	Tensions	Intensité	Protection
	ISO 5211		Voltages	Intensity	Enclosure
PFB.503	ISO F03/9*	2 contacts électriques crouzet	250V AC	5A	IP65
PFB.504	ISO F04/11*	Two electrical crouzet limit switches			
PFB.505	ISO F05/14*				
PFB.553	ISO F03/9*	2 contacts inductif IFM IS5026	5V ... 36V DC	200mA	IP65
PFB.554	ISO F04/11*	Two IFM IS5026 proximity limit switches			
PFB.555	ISO F05/14*				
PFB.563**	ISO F03/9*	2 contacts inductifs Namur intrinsèque EEx ia IIC T6 IFM NS5002	5V ... 25V DC	2mA	IP65
PFB.564**	ISO F04/11*	Two IFM NS5002 EEx ia IIC T6 Namur intrinsic			
PFB.565**	ISO F05/14*	safety proximity limit switches			

*Platine amovible ISO F03-F04-F05, idem ER10-20-35. Peut être changé ultérieurement.
Removable plate ISO F03-F04-F05, like ER10-20-35. Can be changed after.

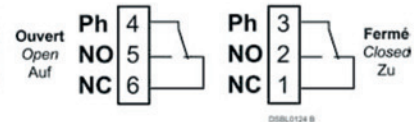
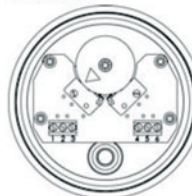
Code PFA.55x

5V...36V DC 200mA



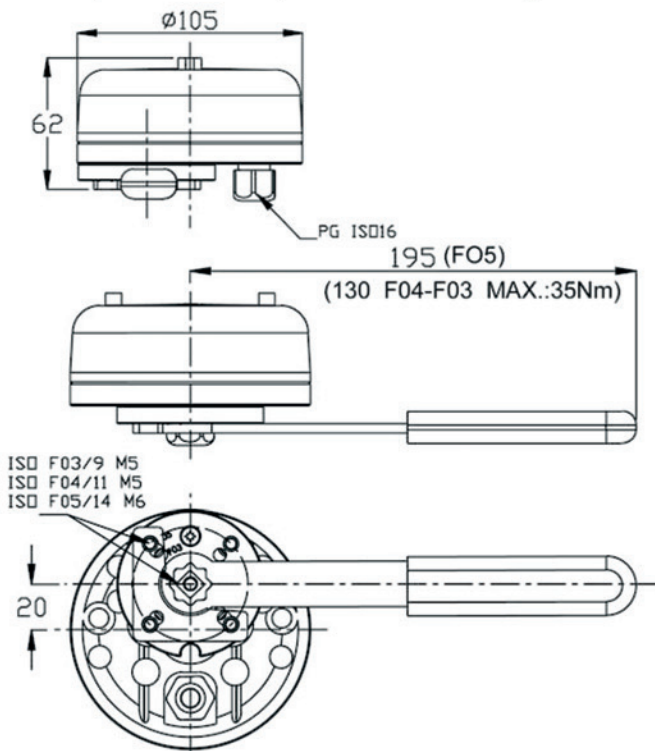
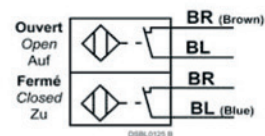
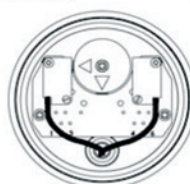
Code PFA.50x

250V AC 5A



Code PFA.56x

5V...25V DC 2mA EEx ia IIC T6



Amplificateur obligatoire, sur demande. / Amplifier obligatory, on request.