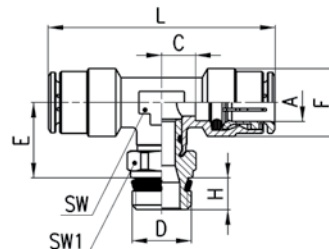


Sprint®.

Fittings Mod. S6430

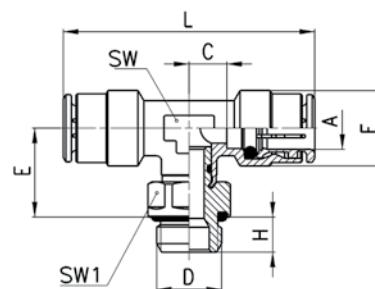
Swivel branch tee, Mod. Sprint.



DIMENSIONS									
Mod.	A	D	C	E	F	H	L	SW	SW1
S6430 4-1/8	4	G1/8	3,5	14,5	9	5,5	35	8	12
S6430 5-1/8	5	G1/8	5,5	14,5	10	5,5	41	9	12
S6430 5-1/4	5	G1/4	5,5	14,5	10	7	41	9	14
S6430 6-1/8	6	G1/8	4	15	12,7	5,5	40	9	12
S6430 6-1/4	6	G1/4	4	15	12,7	7	40	9	14
S6430 8-1/8	8	G1/8	5	16	14,2	5,5	45	11	12
S6430 8-1/4	8	G1/4	5	16	14,2	7	45	11	14
S6430 8-3/8	8	G3/8	5	16,5	14,2	8	45	11	19
S6430 10-1/4	10	G1/4	5,8	18,5	16,5	7	52	13	14
S6430 10-3/8	10	G3/8	5,8	19	16,5	8	52	13	19
S6430 10-1/2	10	G1/2	5,8	19,5	16,5	9	52	13	22
S6430 12-1/4	12	G1/4	7,3	20	19,5	7	53	15	17
S6430 12-3/8	12	G3/8	7,3	20	19,5	8	53	15	19
S6430 12-1/2	12	G1/2	7,3	20,5	19,5	9	53	15	22
S6430 14-1/2	14	G1/2	8,3	21,5	21,5	9	57	17	22

Fittings Mod. 6432

Swivel branch tee with O-Ring assembled.

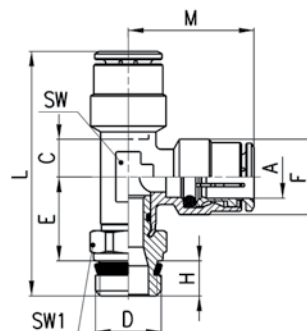


DIMENSIONS									
Mod.	A	D	C	E	F	H	L	SW	SW1
6432 4-M5	4	M5	3,5	12,5	9	4	35	8	8
6432 4-1/8	4	G1/8	3,5	14,5	9	6	35	8	12
6432 5-M5	5	M5	5,5	12,5	10	4	41	9	8
6432 6-1/8	6	G1/8	4	15	12,7	6	40	9	12
6432 6-1/4	6	G1/4	4	16	12,7	7	40	9	15
6432 8-1/8	8	G1/8	5	16	14,2	6	45	11	12
6432 8-1/4	8	G1/4	5	17	14,2	7	45	11	15
6432 8-3/8	8	G3/8	5	17	14,2	7	45	11	19
6432 10-1/4	10	G1/4	5,8	19,5	16,5	7	52	13	15
6432 10-3/8	10	G3/8	5,8	19,5	16,5	7	52	13	19
6432 12-1/4	12	G1/4	7,3	20	19,5	7	53	15	17
6432 12-3/8	12	G3/8	7,3	20,5	19,5	7	53	15	19

Fittings Mod. S6440

Swivel branch tee, Mod. Sprint

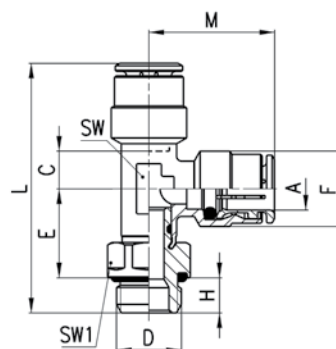
Sprint®.



DIMENSIONS										
Mod.	A	D	C	E	F	H	L	M	SW	SW1
S6440 4-1/8	4	G1/8	3,5	14,5	9	5,5	37,5	17,5	8	12
S6440 5-1/8	5	G1/8	5,5	14,5	10	5,5	40,5	20,5	9	12
S6440 5-1/4	5	G1/4	5,5	14,5	10	7	42	20,5	9	14
S6440 6-1/8	6	G1/8	4	15	12,7	5,5	40,5	20	9	12
S6440 6-1/4	6	G1/4	4	15	12,7	7	42	20	9	14
S6440 8-1/8	8	G1/8	5	16	14,2	5,5	44	22,5	11	12
S6440 8-1/4	8	G1/4	5	16	14,2	7	45,5	22,5	11	14
S6440 8-3/8	8	G3/8	5	16,5	14,2	8	47	22,5	11	19
S6440 10-1/4	10	G1/4	5,8	18,5	16,5	7	51,5	26	13	14
S6440 10-3/8	10	G3/8	5,8	18,5	16,5	8	53	26	13	19
S6440 12-3/8	12	G3/8	7,3	19,5	19,5	8	54,5	26,5	15	19
S6440 14-1/2	14	G1/2	8,3	21,5	21,5	9	59	28,5	17	22

Fittings Mod. 6442

Swivel branch tee with O-Ring assembled.



DIMENSIONS										
Mod.	A	D	C	E	F	H	L	M	SW	SW1
6442 4-M5	4	M5	3,5	12,5	9	4	34	17,5	8	8
6442 4-1/8	4	G1/8	3,5	14,5	9	6	38	17,5	8	12
6442 5-M5	5	M5	5,5	12,5	10	4	36,5	20,5	9	8
6442 6-1/8	6	G1/8	4	15	12,7	6	41	20	9	12
6442 6-1/4	6	G1/4	4	16	12,7	7	43	20	9	15
6442 8-1/8	8	G1/8	5	16	14,2	6	44,5	22,5	11	12
6442 8-1/4	8	G1/4	5	17	14,2	7	46,5	22,5	11	15
6442 8-3/8	8	G3/8	5	17	14,2	7	46,5	22,5	11	19
6442 10-1/4	10	G1/4	5,8	19,5	16,5	7	52,5	26	13	15
6442 10-3/8	10	G3/8	5,8	19,5	16,5	7	52,5	26	13	19
6442 12-1/4	12	G1/4	7,3	20	16,5	7	53,5	26,5	15	17
6442 12-3/8	12	G3/8	7,3	20,5	19,5	7	54	26,5	15	19