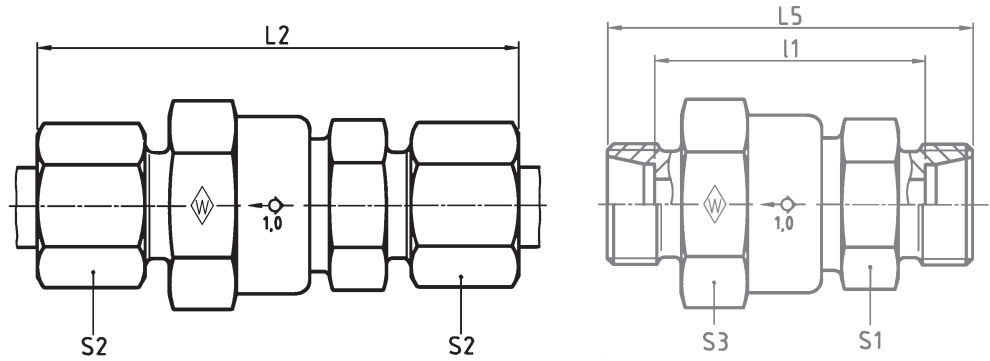


P-RV

Tube connection both ends
Beidseitiger Rohranschluß
Raccord sur tube des deux côtés



Series	bar	Tube OD	Type	Reference	kg per 100 pcs.							Ø outlet
Reihe	PN	Rohr-AD	Typ	Best.-Nr.	kg per 100 St.							Ø entspr. Durchlaß
Série	(psi)	Tube Ø ext.	Désignation	Réf.	kg par 100 p.	L ₂	L ₅	l ₁	S ₁	S ₂	S ₃	Ø de pas-sage correspondant
L	400 (5801)	6	P-RV 6 L	WAL374062	12,7	67	52	38	22	14	27	4,0
		8	P-RV 8 L	WAL374063	14,7	67	52	38	22	17	27	6,0
		10	P-RV 10 L	WAL374064	14,8	67	52	38	22	19	27	7,5
		12	P-RV 12 L	WAL374065	19,1	68	53	39	22	22	27	7,5
		15	P-RV 15 L	WAL374066	27,3	74	58	44	27	27	32	11,0
	250 (3626)	18	P-RV 18 L	WAL374067	35,5	80	63	48	27	32	32	11,0
		22	P-RV 22 L	WAL374068	61,8	92	75	60	41	36	46	18,5
		28	P-RV 28 L	WAL374069	76,5	99	81	66	41	41	46	18,5
		35	P-RV 35 L	WAL374070	168,0	114	92	71	60	50	70	29,0
		42	P-RV 42 L	WAL374483	223,5	101	87	65	60	60	70	29,0
S	400 (5801)	6	P-RV 6 S	WAL374071	14,1	71	56	42	22	17	27	4,0
		8	P-RV 8 S	WAL374072	15,3	67	52	38	22	19	27	5,0
		10	P-RV 10 S	WAL374073	17,2	71	54	39	22	22	27	7,0
		12	P-RV 12 S	WAL374074	20,7	72	55	40	22	24	27	7,5
		14	P-RV 14 S	WAL374075	30,0	81	62	46	27	27	32	10,0
	250 (3626)	16	P-RV 16 S	WAL374076	34,9	84	65	48	27	30	32	11,0
		20	P-RV 20 S	WAL374077	68,2	100	78	57	41	36	46	16,0
		25	P-RV 25 S	WAL374078	94,5	105	81	57	41	46	46	18,5
		30	P-RV 30 S	WAL374079	128,5	117	91	64	50	50	55	24,0
	38	P-RV 38 S	WAL374080	234,7	128	99	67	60	60	70	29,0	

L = approximate length with nuts tightened
L = Ungefährmaß bei angezogenen Überwurfmuttern
L = Ungefährmaß bei angezogenen Überwurfmuttern