

Direkte Rohrbefestigung auf Zylinder

Rohrlager – Adapter – Klammer – Spannband

Direct tube fastening on a cylinder

Tube support – Adaptor – Clip – Worm thread clamps

Rohrlager, Adapter, Klammer und Spannband sind als System ausgelegt.

Als Einzelteil oder in Kombination lassen sich praxisbezogen unterschiedliche Montagesituationen realisieren.

Berücksichtigt werden hierbei:

- Montage von Rohren oder Schläuchen auf Hydraulik-Zylindern
- unterschiedliche Rohr- oder Schlauch-Durchmesser
- unterschiedliche Rohrabstände zum Zylinder
- die Montage mehrerer Rohrlager für unterschiedliche Rohrdurchmesser

The complete system consists of the following individual components:

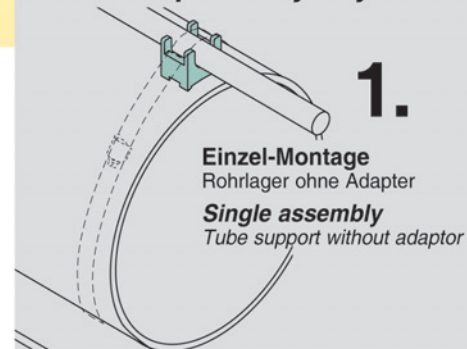
Tube support, adaptor, clip and worm thread clamps. Practical solutions for many different assembly situations can be found by either using an individual component or by combining all the components.

For example:

- Assembly of tubes or hoses on hydraulic cylinder
- different tube or hose diameters
- different distances between tubes and cylinder
- the assembly of several tube supports for different tube diameters

Die Montage:
Das „Clip+Fertig“-Prinzip!

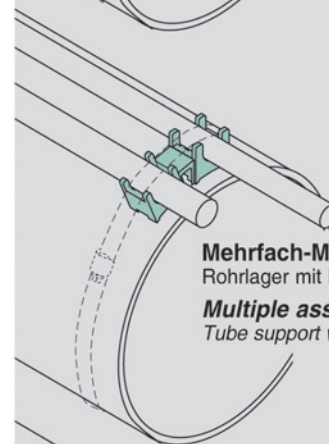
Assembly:
The “Clip+Ready“-System!



1.

Einzel-Montage
Rohrlager ohne Adapter

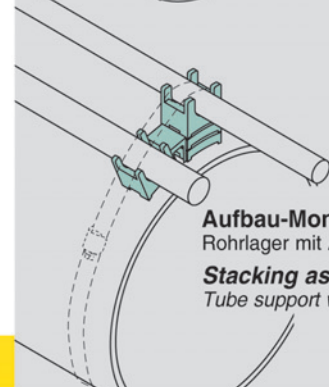
Single assembly
Tube support without adaptor



2.

Mehrfach-Montage
Rohrlager mit Klammer

Multiple assembly
Tube support with clip



3.

Aufbau-Montage
Rohrlager mit Adapter

Stacking assembly
Tube support with adaptor

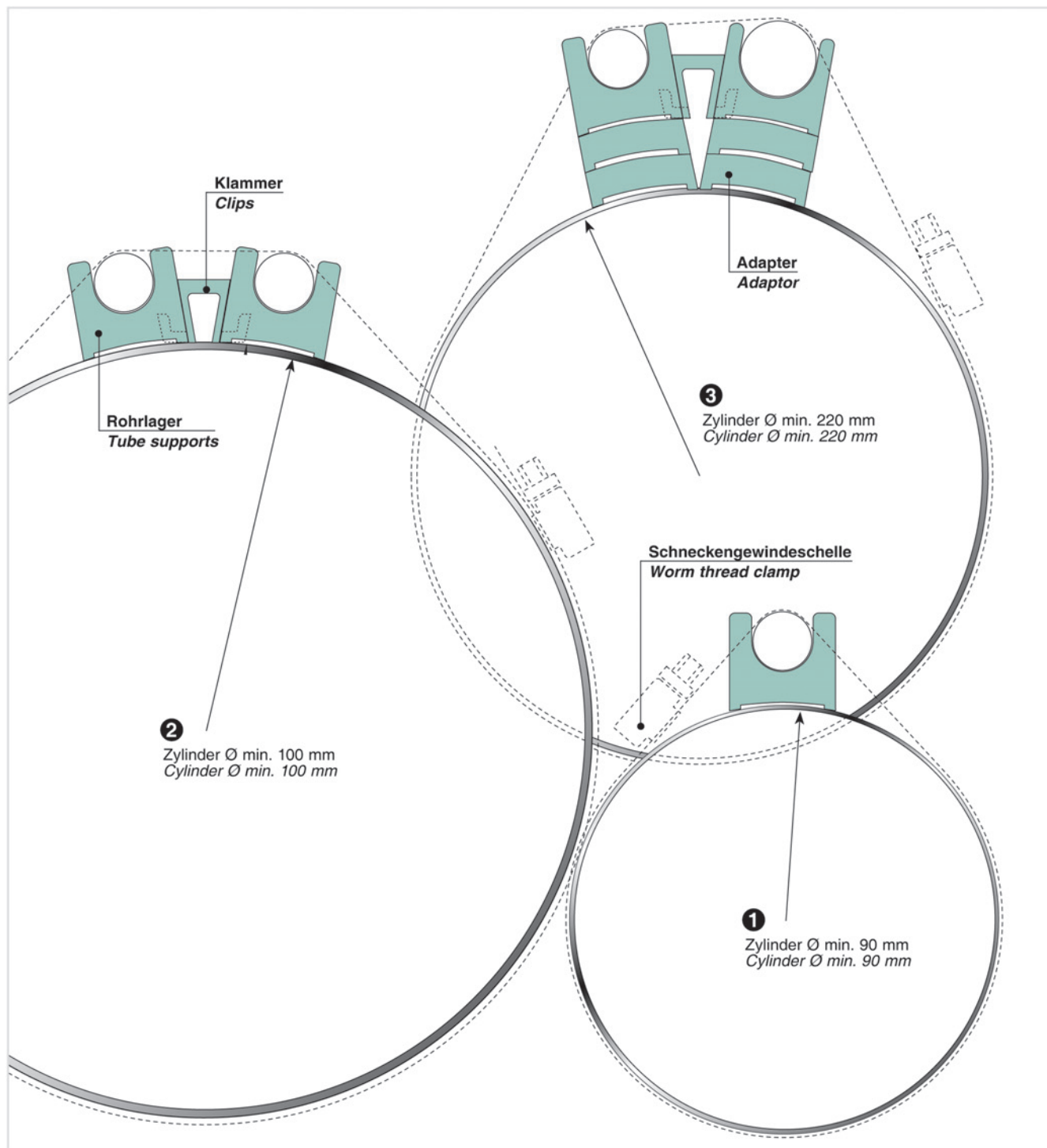


	Bild / Figure 1	Bild / Figure 2	Bild / Figure 3
Montage auf Hydr.-Zylinder	Einzelmontage Rohrlager ohne Adapter	Montage mehrerer Rohrlager mit Klammer ohne Adapter	Montage mehrerer Rohrlager für verschiedene Rohr-Ø mit Klammer und 1 oder 2 Adapter
Assembly hydr. cylinder	Single-part assembly Tube support without adaptor	Assembly several tube supports with clip without adaptor	Assembly several tube supports with clip and 1 or 2 adaptors
Zylinder / Cylindre Ø	min. Ø 90 mm	min. Ø 100 mm	min. Ø 220 mm

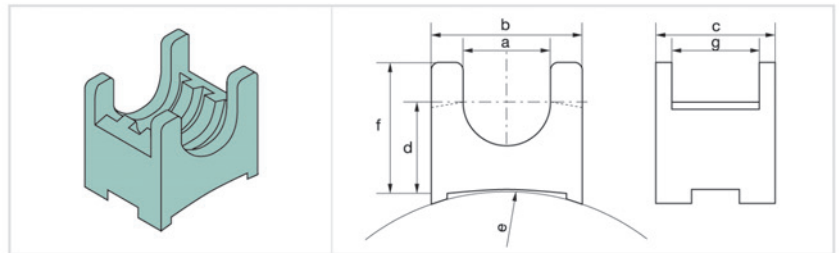
ROHRLAGER

Bestellzeichen: RLP

Material: Polypropylen

Mit dem Rohrlager RLP werden Röhre oder Schläuche unter Verwendung einer Schneckengewindeschelle (Spannband) auf Hydraulik-Zylinder montiert.

Siehe Bild 1



TUBE SUPPORT

Order code: RLP

Material: Polypropylene

With the RLP tube support, tubes or hoses can be fitted on hydraulic cylinders by using a worm thread clamp.

See figure 1

Rohr-Ø Tube Ø mm	Bestellzeichen Order Codes	a	b	c	d	e	f	g
8	RLP-8	8						
10	RLP-10	10						
12	RLP-12	12						
15	RLP-15	15						
16	RLP-16	16						
18	RLP-18	18						
20	RLP-20	20						
22	RLP-22	22						
25	RLP-25	25						

ADAPTER

Bestellzeichen: ADP

Material: Polypropylen

Der Adapter ADP wird unter das Rohrlager geclippt, um größere Rohrabstände zum Zylinder zu erzielen.

Siehe Bild 3

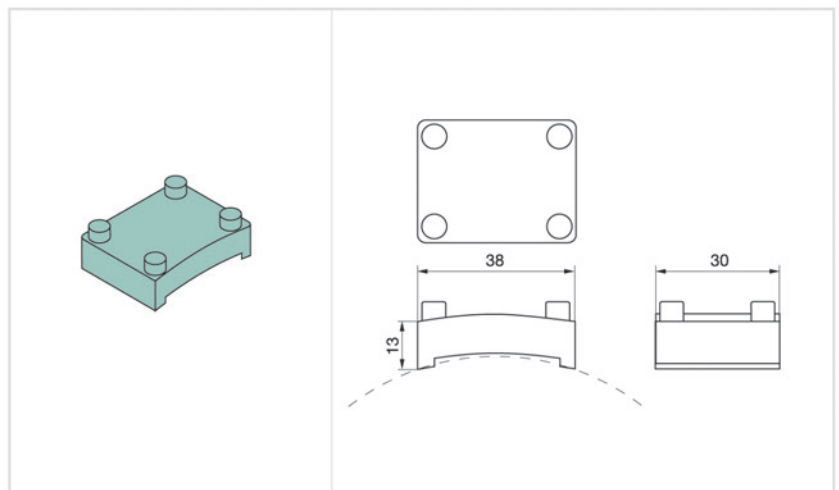
ADAPTOR

Order code: ADP

Material: Polypropylene

The ADP adaptor is clipped beneath the tube support in order to get a bigger distance between the tube and the cylinder.

See figure 3



KLAMMER

Bestellzeichen: KLP

Material: Polypropylen

Mit der Klammer KLP können Rohrlager zusammengefasst werden, um eine Montage von mehreren Röhren oder Schläuchen zu erleichtern.

Siehe Bild 2 und 3

CLIPS

Order code: KLP

Material: Polypropylene

KLP clips allow the assembly of tube supports. The tube supports are clipped together with the clip.

See figures 2 and 3

