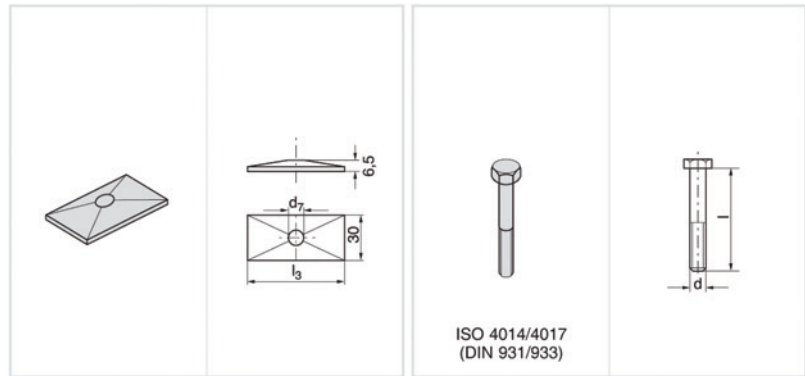


Komplett-Programm siehe Seiten 26 und 27

Complete range please refer to pages 26 to 27



ISO 4014/4017
(DIN 931/933)

Schellengröße
Clamp size

1
2
3
4
5

Deckplatte Cover plate DP-B	Deckplatte Cover plate DP-B		Schrauben / Bolts	
	l_3	d_7	Sechskant Hexagonal Head SS-B	Sechskant Hexagonal Head SS-B
			d	x l
DP-B 1	34	6,8	SS-B 1 (SSL-A 2)	M 6 x 35
DP-B 2	51	9	SS-B 2	M 8 x 35
DP-B 3	64	8,6	SS-B 3	M 8 x 45
DP-B 4	78	8,6	SS-B 4	M 8 x 50
DP-B 5	102	8,6	SS-B 5	M 8 x 60

Stahlteile in Edelstahl lieferbar.
All metal parts available in stainless steel.

