



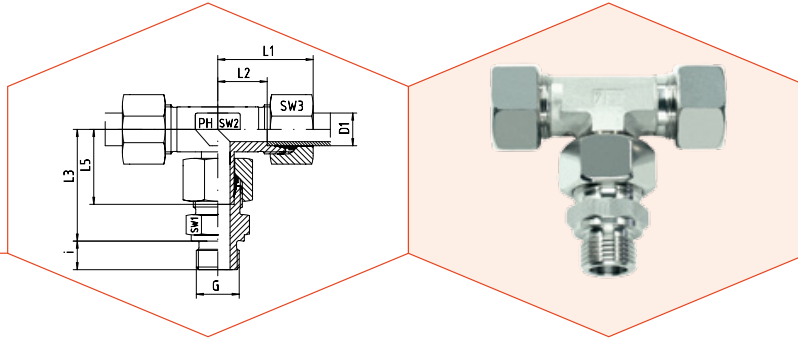
# EVT - VERSCHRAUBUNGEN

## EVT - SWIVEL BRANCH TEES



PRODUKTE / PRODUCTS

ERLÄUTERUNG / EXPLANATION



**Einstellbare T-Verschraubungen**  
 Einsteckausführung - Vormontiert  
 Einschraubgewinde: Metrisches Feingewinde - Zylindrisch  
 Abdichtung durch Dichtkante Form B  
 Der Anschluss ist vormontiert. Die Fertigmontage erfolgt im Stutzen mit ca. 1/2 Umdrehung der Überwurfmutter über den Punkt des deutlich spürbaren Kraftanstieges.

**Swivel Branch Tees**  
 Male Stud Type - Pre-Assembled  
 Thread: Metric - Parallel / Sealing by Sealing Shoulder Form B  
 The port is pre-assembled. Final assembly in appropriate body with approx. 1/2 turn beyond the point of clearly perceptible resistance.

Reihe Series	Druck Pressure PN	Rohr A.D. Tube O.D. D1	Gewinde Thread G	Ca. Maße Approx. Dimensions								Bestellzeichen Order-Code Standard
				L1	L2	L3	L5	i	SW1	SW2	SW3	
L	315	6	M 10 x 1	27	12,0	34,5	26,0	8	14	12	14	EVT-6L-10MPB
L	315	8	M 12 x 1,5	29	14,0	37,5	27,5	12	17	12	17	EVT-8L-12MPB
L	315	10	M 14 x 1,5	30	15,0	40,0	29,0	12	19	14	19	EVT-10L-14MPB
L	315	12	M 16 x 1,5	32	17,0	42,0	29,5	12	22	17	22	EVT-12L-16MPB
L	315	15	M 18 x 1,5	36	21,0	46,0	32,5	12	24	19	27	EVT-15L-18MPB
L	315	18	M 22 x 1,5	40	23,5	50,0	35,5	14	27	24	32	EVT-18L-22MPB
L	160	22	M 26 x 1,5	44	27,5	55,0	38,5	16	32	27	36	EVT-22L-26MPB
L	160	28	M 33 x 2	47	30,5	59,0	41,5	18	41	36	41	EVT-28L-33MPB
L	160	35	M 42 x 2	56	34,5	71,5	54,0	20	50	41	50	EVT-35L-42MPB
L	160	42	M 48 x 2	63	40,0	75,0	56,0	22	55	50	60	EVT-42L-48MPB

Reihe Series	Druck Pressure PN	Rohr A.D. Tube O.D. D1	Gewinde Thread G	Ca. Maße Approx. Dimensions								Bestellzeichen Order-Code Standard
				L1	L2	L3	L5	i	SW1	SW2	SW3	
S	630	6	M 12 x 1,5	31	16,0	40,0	27,0	12	17	12	17	EVT-6S-12MPB
S	630	8	M 14 x 1,5	32	17,0	42,5	27,5	12	19	14	19	EVT-8S-14MPB
S	630	10	M 16 x 1,5	34	17,5	45,0	30,0	12	22	17	22	EVT-10S-16MPB
S	630	12	M 18 x 1,5	38	21,5	48,0	31,0	12	24	17	24	EVT-12S-18MPB
S	630	14	M 20 x 1,5	40	22,0	54,0	35,0	14	27	19	27	EVT-14S-20MPB
S	400	16	M 22 x 1,5	43	24,5	55,0	36,5	14	27	24	30	EVT-16S-22MPB
S	400	20	M 27 x 2	48	26,5	65,0	44,5	16	32	27	36	EVT-20S-27MPB
S	400	25	M 33 x 2	54	30,0	73,0	50,0	18	41	36	46	EVT-25S-33MPB
S	400	30	M 42 x 2	62	35,5	78,5	55,0	20	50	41	50	EVT-30S-42MPB
S	250	38	M 48 x 2	72	41,0	89,0	63,0	22	55	50	60	EVT-38S-48MPB