



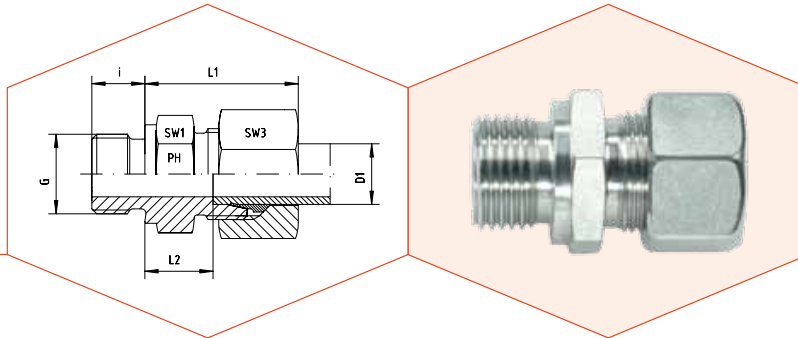
GE - VERSCHRAUBUNGEN

GE - COUPLINGS



PRODUKTE / PRODUCTS

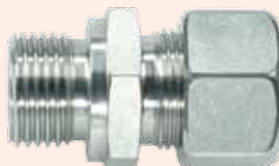
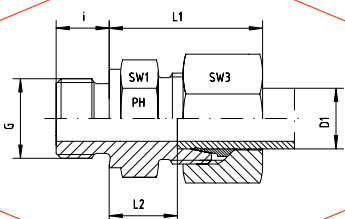
ERLÄUTERUNG / EXPLANATION



Gerade Einschraubverschraubungen
L-Reihe
Einschraubgewinde: Metrisches Feingewinde - Zylindrisch
Abdichtung durch Dichtkante Form B

Male Stud Couplings
L-Series
Thread: Metric - Parallel
Sealing by Sealing Shoulder Form B

Reihe Series	Druck Pressure PN	Rohr A.D. Tube O.D. D1	Gewinde Thread G	Ca. Maße Approx. Dimensions					Bestellzeichen Order-Code Standard
				L1	L2	i	SW1	SW3	
L	315	6	M 10 x 1	23,0	8,5	8	14	14	GE-6L-10MPB
L	315	6	M 12 x 1,5		10,0	12	17	14	GE-6L-12MPB
L	315	6	M 14 x 1,5	27,0	10,0	12	19	14	GE-6L-14MPB
L	315	8	M 10 x 1	26,0	9,5	8	17	17	GE-8L-10MPB
L	315	8	M 12 x 1,5	25,0	10,0	12	17	17	GE-8L-12MPB
L	315	8	M 14 x 1,5	27,0	10,0	12	19	17	GE-8L-14MPB
L	315	8	M 16 x 1,5	27,5	11,5	12	22	17	GE-8L-18MPB
L	315	8	M 18 x 1,5	27,5	11,5	12	24	17	GE-8L-16MPB
L	315	10	M 10 x 1		11,0	8	17	19	GE-10L-10MPB
L	315	10	M 12 x 1,5	28,5	11,5	12	17	19	GE-10L-14MPB
L	315	10	M 14 x 1,5	26,0	11,0	12	19	19	GE-10L-12MPB
L	315	10	M 16 x 1,5	30,0	12,5	12	22	19	GE-10L-16MPB
L	315	10	M 18 x 1,5	30,0	12,5	12	24	19	GE-10L-18MPB
L	315	10	M 22 x 1,5		14,0	14	27	19	GE-10L-22MPB
L	315	12	M 12 x 1,5	28,0	13,0	12	19	22	GE-12L-14MPB
L	315	12	M 14 x 1,5	28,0	12,5	12	19	22	GE-12L-12MPB
L	315	12	M 16 x 1,5	27,0	12,5	12	22	22	GE-12L-16MPB
L	315	12	M 18 x 1,5	30,0	12,5	12	24	22	GE-12L-18MPB
L	315	12	M 22 x 1,5		14,0	14	27	22	GE-12L-22MPB
L	315	15	M 16 x 1,5	32,0	13,5	12	24	27	GE-15L-16MPB
L	315	15	M 18 x 1,5	29,0	13,5	12	24	27	GE-15L-18MPB
L	315	15	M 22 x 1,5	33,0	15,0	14	27	27	GE-15L-22MPB
L	315	18	M 18 x 1,5	33,0	14,0	12	27	32	GE-18L-18MPB
L	315	18	M 22 x 1,5	31,0	14,5	14	27	32	GE-18L-22MPB
L	160	18	M 26 x 1,5		14,5	16	32	32	GE-18L-26MPB
L	160	22	M 22 x 1,5	38,0	17,5	14	32	36	GE-22L-22MPB
L	160	22	M 26 x 1,5	33,0	16,5	16	32	36	GE-22L-26MPB
L	160	28	M 33 x 2	34,0	17,5	18	41	41	GE-28L-33MPB
L	160	35	M 42 x 2	39,0	17,5	20	50	50	GE-35L-42MPB
L	160	42	M 48 x 2	42,0	19,0	22	55	60	GE-42L-48MPB



Gerade Einschraubverschraubungen
S-Reihe
Einschraubgewinde: Metrisches Feingewinde - Zylindrisch
Abdichtung durch Dichtkante Form B

Male Stud Couplings
S-Series
Thread: Metric - Parallel
Sealing by Sealing Shoulder Form B

Reihe Series	Druck Pressure PN	Rohr A.D. Tube O.D. D1	Gewinde Thread G	Ca. Maße Approx. Dimensions					Bestellzeichen Order-Code Standard
				L1	L2	i	SW1	SW3	
S	630	6	M 12 x 1,5	28,0	13,0	12	17	17	GE-6S-12MPB
S	630	6	M 14 x 1,5			12	19	17	GE-6S-14MPB
S	630	8	M 14 x 1,5	30,0	15,0	12	19	19	GE-8S-14MPB
S	630	10	M 16 x 1,5	31,0	15,0	12	22	22	GE-10S-16MPB
S	630	10	M 18 x 1,5	31,0	15,0	12	24	22	GE-10S-18MPB
S	630	12	M 14 x 1,5	33,0	16,0	12	22	24	GE-12S-14MPB
S	630	12	M 16 x 1,5	35,5	17,0	12	22	24	GE-12S-16MPB
S	630	12	M 18 x 1,5	33,0	17,0	12	24	24	GE-12S-18MPB
S	400	12	M 22 x 1,5	36,5	17,5	14	27	24	GE-12S-22MPB
S	630	14	M 20 x 1,5	37,0	19,0	14	27	27	GE-14S-20MPB
S	400	16	M 18 x 1,5		18,0	12	27	30	GE-16S-18MPB
S	400	16	M 22 x 1,5	37,0	18,5	14	27	30	GE-16S-22MPB
S	400	20	M 27 x 2	42,5	20,5	16	32	36	GE-20S-27MPB
S	400	25	M 33 x 2	47,0	23,0	18	41	46	GE-25S-33MPB
S	250	30	M 42 x 2	50,0	23,5	20	50	50	GE-30S-42MPB
S	250	38	M 48 x 2	57,0	26,0	22	55	60	GE-38S-48MPB